



— *Votre spécialiste* —
— *de l'équipement marin* —

Catalogue 2017

DELTA EQUIPEMENT MARINE SAS

Cité Taraud 14320 FONTENAY LE MARMION

☎ 02.31.79.92.29 ☎ 02.31.79.91.04

✉ deltaelectricitemarine@orange.fr

<http://deltaequipementmarine.jimdo.com>

SOMMAIRE

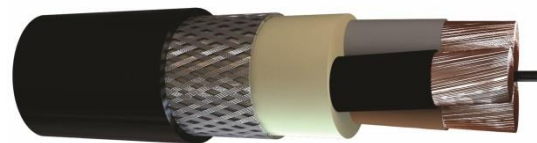
CABLES ELECTRIQUES.....	2
FEUX DE NAVIGATION.....	4
FEUX DE NAVIGATION LED.....	6
FLUOS ETANCHES	8
FLUOS ENCASTRABLES	9
FLUOS DE CABINE.....	10
PROJECTEURS DE PONT.....	11
PROJECTEURS DE RECHERCHE	12
HUBLOTS DE COURSIVE ET DE PONT.....	16
LANTERNES WAGON	17
AVERTISSEURS	18
LISEUSE - PROJ. DE PONT LED	19
LUMINAIRES LED	20
LUMINAIRES LED - ACCESSOIRES.....	26
INTERRUPTEURS - PRISES.....	27
ALTERNATEURS.....	28
CAISSES BATTERIE	28
PIECES DETACHEES	29
CONDITIONS GENERALES DE VENTE.....	30

CABLES ELECTRIQUES

Câbles Marine énergie et signalisation 0.6/1kV - Zéro halogène

Câble marine répondant aux normes IEC 60092-350/-351/-353 / IEC 60332-1 / IEC 60332-3-22 Cat.A et certifié ABS, BV, DNV, GL, Lloyd's, RINA

- Tension nominale : 0.6/1Kv
- Ame cuivre IEC 60228 classe 2 (Flex = classe 5)
- Isolation polyéthylène réticulé XLPE
- Gaine polyoléfine (couleur noire)
- Assemblage en couches, ruban polyester
- Armature tresse cuivre étamé (version câble armé)
- Repérage des conducteurs : par couleur jusque 4 (noir-bleu-marron-noir)
par numérotage au-delà



CABLE NON ARME					CABLE ARME				
Référence	Section (mm ²)	Ø ext. (mm)	Poids (kg/km)	Rayon courbure (mm)	Référence	Section (mm ²)	Ø ext. (mm)	Poids (kg/km)	Rayon courbure (mm)
YZP01X010	1 x 10	7,2	127	29	YOZP01X010	1 x 10	7,9	157	32
YZP01X016	1 x 16	8,2	178	33	YOZP01X016	1 x 16	9,1	220	36
YZP01X025	1 x 25	10,1	281	40	YOZP01X025	1 x 25	10,9	324	44
YZP01X035	1 x 35	11,8	370	47	YOZP01X035Flex	1 x 35	13,3	464	53
YZP01X050	1 x 50	13,2	499	53	YOZP01X050Flex	1 x 50	15,0	590	60
YZP01X070Flex	1 x 70	15,6	684	62	YOZP01X070Flex	1 x 70	17,2	803	69
YZP01X095	1 x 95	17,5	951	70	YOZP01X095Flex	1 x 95	18,8	1 011	75
YZP01X120	1 x 120	19,5	1 201	78	YOZP01X120Flex	1 x 120	20,8	1 277	83
YZP01X150Flex	1 x 150	21,4	1 427	86	YOZP01X150Flex	1 x 150	23,0	1 558	92
YZP01X185	1 x 185	24	1 882	96	YOZP01X185Flex	1 x 185	25,2	1 883	101
YZP01X240Flex	1 x 240	26,8	2 339	107	YOZP01X240Flex	1 x 240	28,5	2 514	114
YZP02X1,5	2 x 1,5	7,9	67	32	YOZP02X1,5	2 x 1,5	8,7	101	35
YZP02X2,5	2 x 2,5	9	94	36	YOZP02X2,5	2 x 2,5	9,7	129	39
YZP02X4	2 x 4	10,1	126	40	YOZP02X4	2 x 4	10,7	168	43
YZP02X6	2 x 6	11,4	175	46	YOZP02X6	2 x 6	11,9	217	48
YZP02X10	2 x 10	12,9	255	52	YOZP02X10	2 x 10	14,3	367	57
YZP02X16	2 x 16	15,1	374	60	YOZP02X16	2 x 16	16,5	477	66
YZP03X1,5	3 x 1,5	8,5	86	34	YOZP03X1,5	3 x 1,5	9,1	121	36
YZP03X2,5	3 x 2,5	9,5	123	38	YOZP03X2,5	3 x 2,5	10,2	158	41
YZP03X4	3 x 4	10,7	170	43	YOZP03X4	3 x 4	11,5	218	46
YZP03X6	3 x 6	12,1	237	48	YOZP03X6	3 x 6	12,6	282	50
YZP03X10	3 x 10	13,8	354	55	YOZP03X10	3 x 10	15,1	451	60
YZP03X16	3 x 16	16	524	64	YOZP03X16	3 x 16	17,5	635	70
YZP03X25	3 x 25	20	847	80	YOZP03X25	3 x 25	21,3	989	85
YZP03X35Flex	3 x 35	25,8	1 460	103	YOZP03X35Flex	3 x 35	28,2	1 699	113
YZP03X50Flex	3 x 50	29,4	1 950	118	YOZP03X50Flex	3 x 50	31,7	2 217	127
YZP03X70Flex	3 x 70	34,3	2 704	137	YOZP03X70Flex	3 x 70	36,5	2 939	146
YZP03X95Flex	3 x 95	38,2	3 491	153	YOZP03X95Flex	3 x 95	41,2	3 965	165
YZP03X120Flex	3 x 120	42,6	4 447	170	YOZP03X120Flex	3 x 120	45,3	4 938	181
YZP04X1,5	4 x 1,5	9,3	111	37	YOZP04X1,5	4 x 1,5	9,9	146	40
YZP04X2,5	4 x 2,5	10,4	154	42	YOZP04X2,5	4 x 2,5	11,2	199	45
YZP04X4	4 x 4	11,9	221	48	YOZP04X4	4 x 4	12,5	270	50
YZP04X6	4 x 6	13,2	303	53	YOZP04X6	4 x 6	14,8	399	59
YZP04X10	4 x 10	15,2	465	61	YOZP04X10	4 x 10	16,7	568	67
YZP04X16	4 x 16	17,8	691	71	YOZP04X16	4 x 16	19,3	807	77
YZP04X25	4 x 25	22,3	1 097	89	YOZP04X25	4 x 25	23,6	1 261	94
YZP05X1,5	5 x 1,5	10,1	136	40	YOZP05X1,5	5 x 1,5	10,7	176	43
YZP06X1,5	6 x 1,5	11,2	161	45	YOZP06X1,5	6 x 1,5	11,8	209	47
YZP07X1,5	7 x 1,5	11,2	171	45	YOZP07X1,5	7 x 1,5	11,8	218	47
YZP12X1,5	12 x 1,5	14,8	287	59	YOZP12X1,5	12 x 1,5	16,1	389	64
YZP19X1,5	19 x 1,5	18,1	434	72	YOZP19X1,5	19 x 1,5	19,0	545	76
YZP27X1,5	27 x 1,5	21,2	599	85	YOZP27X1,5	27 x 1,5	22,7	760	91
YZP37X1,5	37 x 1,5	0	-	-	YOZP37X1,5	37 x 1,5	26,1	961	104

CABLES ELECTRIQUES

Câbles d'instrumentation, de contrôle et de signal 250V - Zéro halogène

Câble marine répondant aux normes IEC 60092-350/-351/-353 / IEC 60332-1 / IEC 60332-3-22 Cat.A et certifié ABS, BV, DNV, GL, Lloyd's, RINA

- Tension nominale : 250 V
- Ame cuivre IEC 60228 classe 2
- Isolation polyéthylène réticulé XLPE
- Gaine polyoléfine (couleur gris)
- Assemblage en couches, ruban polyester
- Armature tresse cuivre étamé (version blindage général)
- Armature tresse cuivre étamé et ruban aluminium (version blindage général et individuel)



CABLE avec BLINDAGE GENERAL					CABLE avec BLINDAGE GENERAL + INDIVIDUEL				
Référence	Section (mm ²)	Ø ext. (mm)	Poids (kg/km)	Rayon courbure (mm)	Référence	Section (mm ²)	Ø ext. (mm)	Poids (kg/km)	Rayon courbure (mm)
YOZC1P0,75	1 x 2 x 0,75	6,9	72	41					-
YOZC2P0,75	2 x 2 x 0,75	9,9	117	61	YOZ2C2P0,75	2 x 2 x 0,75	10,9	144	87
YOZC4P0,75	4 x 2 x 0,75	12,5	170	73	YOZ2C4P0,75	4 x 2 x 0,75	12,7	213	102
YOZC7P0,75	7 x 2 x 0,75	14,8	281	86	YOZ2C7P0,75	7 x 2 x 0,75	15,8	349	126

Câbles de signalisation 250V - Zéro halogène

Câble marine répondant aux normes IEC 60092-350/-351/-376 / IEC 60332-1 / IEC 60332-3-22 Cat.A et certifié ABS, BV, DNV, GL, Lloyd's, RINA

CABLE NON ARME					CABLE ARME				
Référence	Section (mm ²)	Ø ext. (mm)	Poids (kg/km)	Rayon courbure (mm)	Référence	Section (mm ²)	Ø ext. (mm)	Poids (kg/km)	Rayon courbure (mm)
YZS02X0,75	2 x 0,75	6,3	44	25	YOZS02X0,75	2 x 0,75	7,2	75	29
YZS03X0,75	3 x 0,75	6,6	53	26	YOZS03X0,75	3x0,75	7,5	84	30
YZS02X1	2 x 1	6,7	50	27	YOZS02X1	2 X 1	7,6	81	30
JUSQUE EPUISEMENT									
RDT03X0,75	3 x 0,75	7,5	80						

Câbles « anti feu »

Câble marine répondant à la norme IEC 60331 (résistant au feu et sans halogène) et certifié ABS, BV, DNV, GL, Lloyd's, RINA

Disponible sur demande pour le câble marine d'énergie et de signalisation ou d'instrumentation, de contrôle et de signal.

Gaine orange



Fils de câblage 0.6/1kV - Zéro halogène

Câble marine répondant aux normes IEC 60092-350 IEC 60332-1 / IEC 60332-3-22 Cat.A et certifié BV

VARPREN Noir, rouge, Bleu ou Marron				
Référence	Section	Comp. Nominale	Ø ext. (mm)	Poids (Kg/Km)
VARPREN0,75	0,75	24 x 0,20	2,6	14
VARPREN1	1	32 x 0.20	2,8	19
VARPREN1,5	1,5	30 x 0.25	3,1	25
VARPREN2,5	2,5	50 x 0.25	3,6	35
VARPREN4	4	56 x 0.30	4,1	45
VARPREN6	6	84 x 0.30	4,8	58
VARPREN10	10	80 x 0.40	6,0	130
VARPREN16	16	126 x 0.40	7,2	220
VARPREN25	25	189 x 0.40	9,0	330



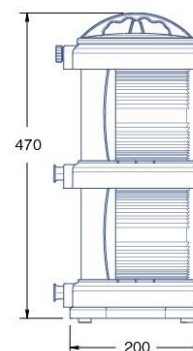
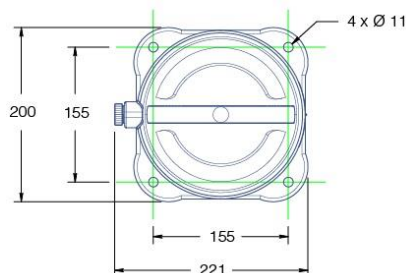
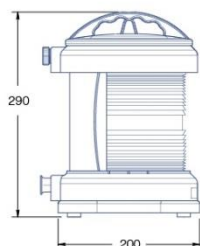
- 1 • Ame souple en cuivre nu, classe 5 selon IEC 60228.
- 2 • Isolant en Vairpren®.

FEUX DE NAVIGATION

Corps en polycarbonate noir, lentille en polycarbonate résistant aux chocs
 IP56 - Homologués Marine marchande - COLREG 72
 Portée 3 miles nautiques

DHR 70 Simple ou Double Optique

Pour navire de plus de 50m
 Ampoule P28S - 24/110/220V (livré sans ampoule)



Options et pièces

- Kit hissable : KIT55H70
- Douille P28S seule : DOUILLEP28S

Version simple optique				Version double optique	
Référence	Désignation	Secteur	Poids (kg)	Référence	Poids (kg)
70S/OTRIBORD	Tribord	112,5°	2,6	70D/OTRIBORD	4,1
70S/OBABORD	Bâbord	112,5°	2,6	70D/OBABORD	4,1
70S/OTETEMAT	Tête de mât (route) 6M.N.	225°	2,6	70D/OTETEMAT	4,1
70S/OPOUPE	Poupe (blanc)	135°	2,6	70D/OPOUPE	4,1
70S/OPOUPEJAUNE	Poupe jaune (remorquage)	135°	2,6	70D/OPOUPEJAUNE	4,1
70S/OPOUPEROUGE	Poupe rouge (Canal de Suez)	135°	2,6		-
70S/OTHBLANCLAIR	Tout horizon blanc (manœuvre restreinte) 5M.N.	360°	2,3		-
70S/OTHBLANC	Tout horizon blanc (mouillage)	360°	2,3	70D/OTHBLANC	3,6
70S/OTHROUGE	Tout horizon rouge (imp. manœuvre)	360°	2,3	70D/OTHROUGE	3,6
70S/OTHVERT	Tout horizon vert (pêche)	360°	2,3	70D/OTHVERT	3,6
70S/OTHJAUNE	Tout horizon jaune	360°	2,3	70D/OTHJAUNE	3,6

FEUX DE NAVIGATION

Corps en polycarbonate noir, lentille en polycarbonate résistant aux chocs
IP56 - Homologués Marine marchande - COLREG 72
Portée 2 miles nautiques

DHR 55

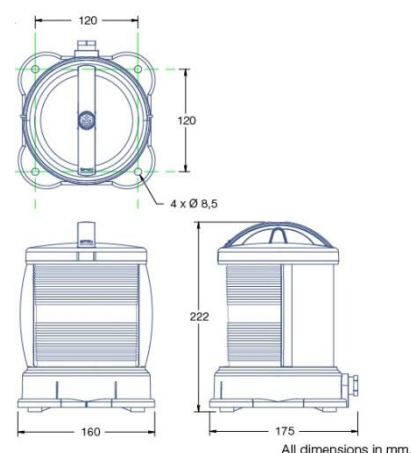
Pour navire de plus de 20m
Ampoule BAY15D - 12/24/220V (livré sans ampoule)



Options et pièces

- Kit hissable : KIT55H70
- Kit Z : KIT55Z

Référence	Désignation	Secteur	Poids (kg)
55VTRIBORD	Tribord	112,5°	1
55VBABORD	Bâbord	112,5°	1
55VTETEMAT	Tête de mât (route) 5M.N.	225°	1
55VPOUPE	Poupe (blanc)	135°	1
55VPOUPEJAUNE	Poupe jaune (remorquage)	135°	1
55VPROUE	Proue (fluvial)	180°	1
55VTHBLANCLAIR	Tout horizon blanc (manœuvre restreinte) 5M.N.	360°	0,8
55VTHBLANC	Tout horizon blanc (mouillage)	360°	0,8
55VTHROUGE	Tout horizon rouge (imp. manœuvre)	360°	0,8
55VTHVERT	Tout horizon vert (pêche)	360°	0,8
55VTHJAUNE	Tout horizon jaune	360°	0,8
55VTHBLEU	Tout horizon bleu	360°	0,8
55VPANAMA	Feu d'alignement bleu (Panama)	60°	1



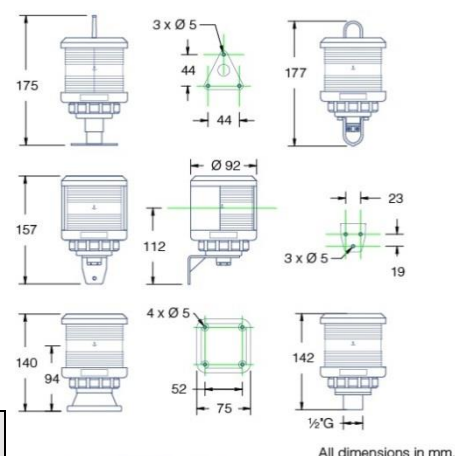
DHR 35

Pour navire de moins de 20m
Ampoule BAY15D - 12/24/220V (livré sans ampoule)

Options et pièces

- Base V, Base Z, Base H, Base P
- Douille BAY15D seule : DOUILLE35

Référence base V	Référence base Z/H	Désignation	Secteur	Poids (kg)
35VTRIBORD	35ZTRIBORD	Tribord	112,5°	0,3
35VBABORD	35ZBABORD	Bâbord	112,5°	0,3
35VTETEMAT	35ZTETEMAT	Tête de mât (route) 3M.N.	225°	0,3
35VPOUPE	35ZPOUPE	Poupe (blanc)	135°	0,3
35VPOUPEJAUNE	35ZPOUPEJAUNE	Poupe jaune (remorquage)	135°	0,3
35VPROUE	35ZPROUE	Proue (fluvial)	180°	0,3
35VTHBLANC	35HTHBLANC	Tout horizon blanc (mouillage)	360°	0,3
35VTHROUGE	35HTHROUGE	Tout horizon rouge (imp. manœuvre)	360°	0,3
35VTHVERT	35HTHVERT	Tout horizon vert (pêche)	360°	0,3
35VTHJAUNE	35HTHJAUNE	Tout horizon jaune	360°	0,3
35VTHBLEU	35HTHBLEU	Tout horizon bleu	360°	0,3
35VBICOLORE	35ZBICOLORE	Bicolore	225°	0,3
35VTRICOLORE		Tricolore	360°	0,3

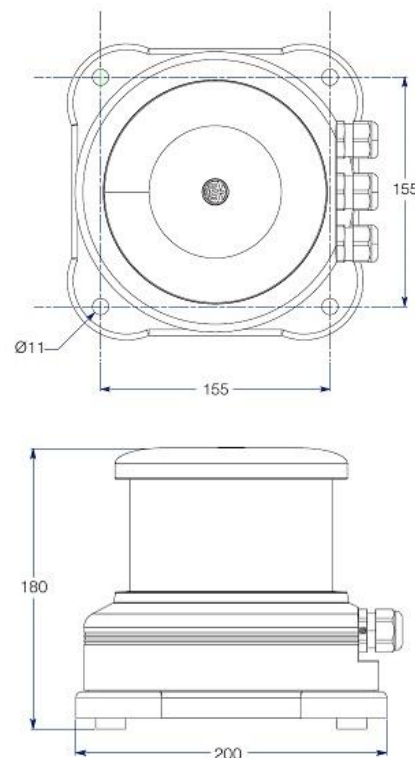


FEUX DE NAVIGATION LED

Corps en aluminium anodisé noir, lentille verre en borosilicate résistants à l'air salin et aux chocs thermiques
 IP66 - Homologués Marine marchande MED96/98/EC - COLREG 72 Annexe I/14
 24V (19-32V) - Sans interférence
 Durée de vie 50 000 heures

DHR 80 LED

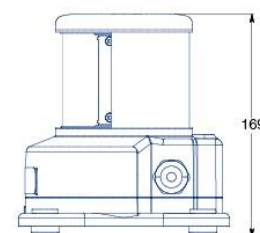
Pour navires de plus de 50m
 Portée 3 miles nautiques



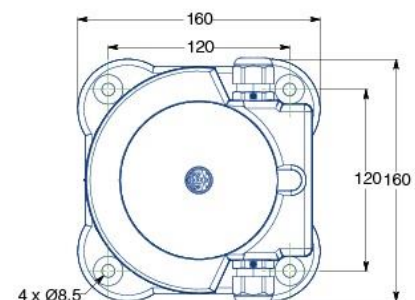
Référence	Désignation	Secteur	Poids (kg)
80LEDTRIBORD	Tribord	112,5°	3,5
80LEDBABORD	Bâbord	112,5°	3,5
80LEDTETEMAT	Tête de mât (route) 6 M.N.	225°	3,5
80LEDPOUPE	Poupe (blanc)	135°	3,5
80LEDPOUPEJAUNE	Poupe jaune (remorquage)	135°	3,5
80LEDPOUPEROUGE	Poupe rouge (Canal de Suez)	135°	3,5
80LEDTHBLANCLAIR	Tout horizon blanc (manœuvre restreinte) 5M.N.	360°	3,4
80LEDTHBLANC	Tout horizon blanc (mouillage)	360°	3,4
80LEDTHROUGE	Tout horizon rouge (imp. manœuvre)	360°	3,4
80LEDTHVERT	Tout horizon vert (pêche)	360°	3,4
80LEDTHJAUNE	Tout horizon jaune	360°	3,4
80LEDTHBLEU	Tout horizon bleu 2 M.N.	360°	3,4

DHR 60 LED

Pour navires de plus de 20m
 Portée 2 miles nautiques



Référence	Désignation	Secteur	Poids (kg)
60LEDTRIBORD	Tribord	112,5°	2,1
60LEDBABORD	Bâbord	112,5°	2,1
60LEDTETEMAT	Tête de mât (route) 5 M.N.	225°	2,1
60LEDPOUPE	Poupe (blanc)	135°	2,1
60LEDPOUPEJAUNE	Poupe jaune (remorquage)	135°	2,1
60LEDPOUPEROUGE	Poupe rouge (Canal de Suez)	135°	2,1
60LEDTHBLANCLAIR	Tout horizon blanc (manœuvre restreinte) 5M.N.	360°	2,1
60LEDTHBLANC	Tout horizon blanc (mouillage)	360°	2,1
60LEDTHROUGE	Tout horizon rouge (imp. manœuvre)	360°	2,1
60LEDTHVERT	Tout horizon vert (pêche)	360°	2,1
60LEDTHBLEU	Tout horizon bleu	360°	2,1
60LEDTHJAUNE	Tout horizon jaune	360°	2,1

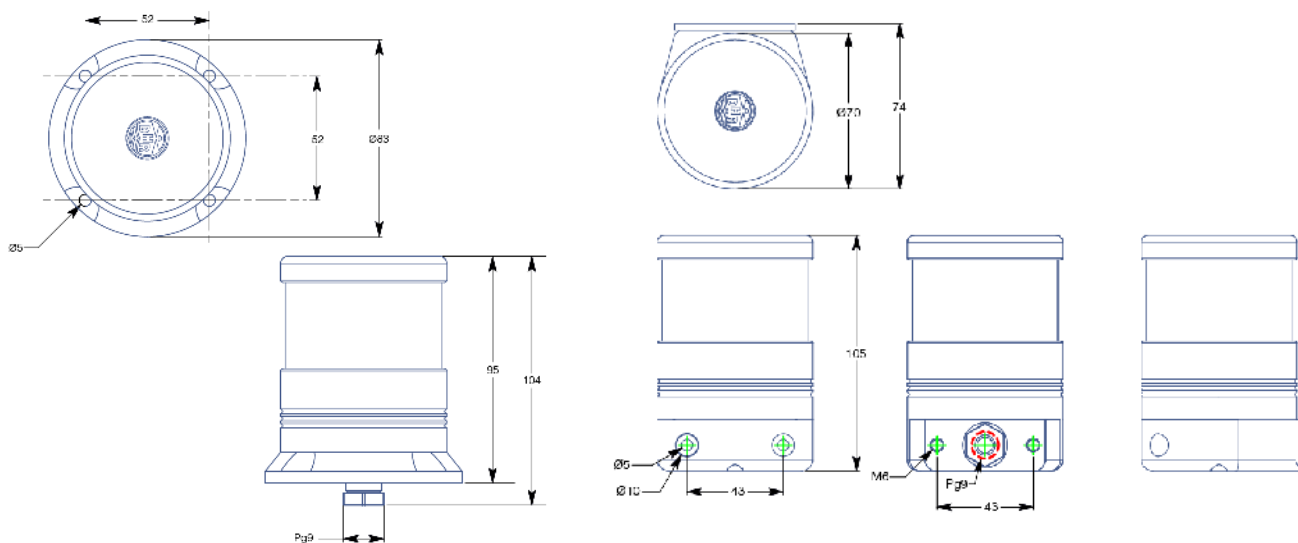


FEUX DE NAVIGATION LED

Corps en aluminium anodisé noir, lentille verre en borosilicate résistants à l'air salin et aux chocs thermiques
 IP66 - Homologués Marine marchande MED96/98/EC – COLREG 72 Annexe I/14
 24V (19-32V) - Sans interférence
 Durée de vie 50 000 heures

DHR 40 LED

Pour navires de moins de 20m
 Portée 2 miles nautiques



Référence base V	Référence base Z	Désignation	Secteur	Poids (kg)
40VLEDTRIBORD	40ZLEDTRIBORD	Tribord	112,5°	0,5
40VLEDBABORD	40ZLEDBABORD	Bâbord	112,5°	0,5
40VLEDTETEMAT	40ZLEDTETEMAT	Tête de mât (route) 5 M.N.	225°	0,5
40VLEDPOUPE	40ZLEDPOUPE	Poupe (blanc)	135°	0,5
40VLEDPOUPEJAUNE	40ZLEDPOUPEJAUNE	Poupe jaune (remorquage)	135°	0,5
40VLEDTHBLANC		Tout horizon blanc (mouillage)	360°	0,5
40VLEDTHROUGE		Tout horizon rouge (imp. manœuvre)	360°	0,5
40VLEDTHVERT		Tout horizon vert (pêche)	360°	0,5
40VLEDTHJAUNE		Tout horizon jaune	360°	0,5
40VLEDTHBLEU		Tout horizon bleu	360°	0,5

FLUOS ETANCHES

UNI R2805 Protection IP65

Corps et diffuseur en polycarbonate injecté, fixé par 6 crochets inox - Joint d'étanchéité néoprène
 Platine intérieure en tôle d'acier profilé laquée blanche
 Version 230V équipée d'un starter, version 12/24V équipée de ballast électronique
 (Livré sans tube)

Référence	Tension	Dimensions (L x l x H en mm)	Poids (kg)
FLUOUNI1X1824	24 VDC *	667 x 90 x 98	1,25
FLUOUNI2X1824		667 x 155 x 102	2,20
FLUOUNILED24		667 x 155 x 102	1,20
FLUOUNI2X3624		1272 x 155 x 102	3.75
FLUOUNI2X18230	230 VAC	667 x 155 x 102	2,50
FLUOUNI2X36230		1272 x 155 x 102	4.45

*existe aussi en version 12VDC

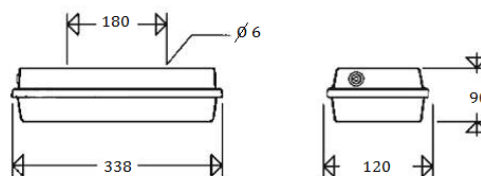


RBPL R2817 Protection IP65

Fluo compact étanche - Corps et diffuseur en polycarbonate
 Equipés avec 1 ou 2 ballasts et ampoules compactes

Référence	Tension	Dimensions (L x l x H en mm)	Poids (kg)
RBPL1X11	24 VDC *	338 x 120 x 90	0,53
RBPL1X18			0,81
RBPL2X11			0,95
RBPL2X18			1,02
RBPLLED11	10-30VDC	338 x 120 x 90	0,53
RBPLLED22			0,53
RBPL1X11230	230 VAC	338 x 120 x 90	0,68
RBPL1X18230			0,68
RBPL2X11230			0,68
RBPL2X18230			0,9

*existe aussi en version 12VDC



RINO 820102 Protection IP66

Plafonniers étanches en acier inoxydable austénitique de type ALSI304.
 Réalisé en une seule pièce emboutie à froid - Les charnières externes sont entièrement réalisées en acier inoxydable, afin de garantir leur résistance dans toutes les conditions environnementales
 Conçus selon les normes CEI EN 60598-1 et CEI EN 60598-2-1
 Diffuseur en verre - Livré sans tube

Référence	Tension	Dimensions (L x l x H en mm)	Poids (kg)
82010224V	24 VDC *	700 x 220 x 90	4,2
820102	230 VAC		

*existe aussi en version 12VDC



FLUOS ENCASTRABLES

Corps en aluminium extrudé recouvert d'un fin revêtement imperméable blanc.

Diffuseur clair (opaque sur demande) en polycarbonate résistant aux chocs et ayant subi un traitement spécial pour absorber les U.V.

Les extrémités « capuchon » sont en plastique thermoformé blanc (NOIR pour les fluos étanches) fixées avec des vis inoxydables compatibles avec le transport des denrées alimentaires

Grandes longueurs possibles (jusqu'à 3m pour les modèles étanches)

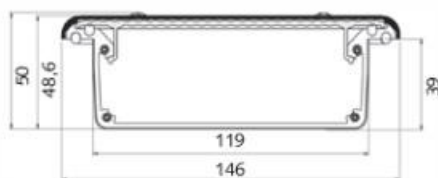
Les modèles étanches « **CAWT** » ou « **STWT** » ont un joint entre le corps et le diffuseur

CANAL

Profondeur encastrement 28 ou 38mm selon les modèles

Version classique		CANAL			Version Etanche IP 65	
Référence 24 VDC *	Référence 230 VAC	Lampe	Dimensions (L x l x H en mm)	Poids (Kg)	Référence 24 VDC *	Référence 230 VAC
CAPL1124	CAPL11230	PLS11	385/320 x 118 x 28	0,78	CAWTPL1124	CAWTPL11230
CAPLL2424	CAPLL24230	PLL24	495/430 x 118 x 28	2,10	CAWTPLL2424	CAWTPLL24230
CA1X1824	CA1X18230	TL8	688/623 x 118 x 38	2,00	CAWT1X1824	CAWT1X18230
CA2X1824	CA2X18230				CAWT2X1824	CAWT2X18230
CA1X3624	CA1X36230		1298/1233 x 118 x 38	3,10	CAWT1X3624	CAWT1X36230
CA2X3624	CA2X36230				CAWT2X3624	CAWT2X36230
CA281103		1x6PowerLED	10 - 30 V 385/320 x 118 x 28	0,77	CAWT281103	
CA281203		2x6PowerLED		0,77	CAWT281203	
CA281116		1x27LED		0,70	CAWT281116	

*existe aussi en version 12VDC version LED = 10-30V

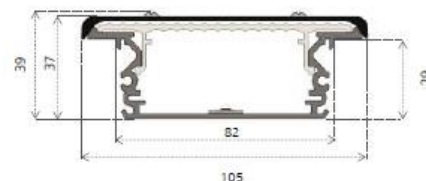


STREAM

Encastrement profondeur 29mm et largeur 82mm pour tous les modèles

Version classique		STREAM		Version étanche IP 65
Référence 24 VDC *	Lampe	Dimensions (L x l x H en mm)	Poids (Kg)	Référence 24 VDC *
STPLS1124	PLS11	380/320 x 82 x 29	0,65	STWTPLS1124
STPLL1824	PLL18	380/320 x 82 x 29	0,73	STWTPLL1824
ST2PLL1824		660/605 x 82 x 29	1,30	STWT2PLL1824
STPLL2424	PLL24	490/430 x 82 x 29	0,90	STWTPLL2424
ST1101	1x3PowerLED	221x82x29	0,40	STWT1101
ST1103	1x6PowerLED	320x82x29	0,53	STWT1103
ST1203	2x6PowerLED	320x82x29	0,60	STWT1203
ST1116	1x27LED	360x82x29	0,58	STWT1116
ST1110	1x3PowerLED	idem 2 intensités 30-100%	0,40	STWT1110
ST1210	2x3PowerLED	idem 2 intensités 30-100%	0,53	STWT1210
ST1111	1x6PowerLED	idem 2 intensités 30-100%	0,60	STWT1111
ST1211	2x6PowerLED	idem 2 intensités 30-100%	0,58	STWT1211

*existe aussi en version 12VDC version LED = 10-30 V



FLUOS DE CABINE

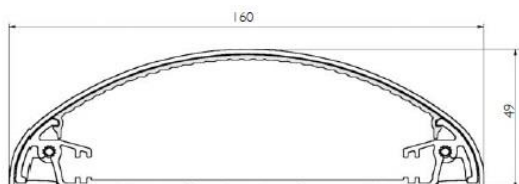
AVENUE

Corps en aluminium extrudé recouvert d'un fin revêtement imperméable blanc

Diffuseur clair (opaque sur demande) en polycarbonate résistant aux chocs

Les extrémités « capuchon » sont en plastique thermoformé blanc et s'emboîtent dans le corps (pas de vis)

Grandes longueurs possibles



AVENUE				
Référence 24 VDC *	Référence 230 VAC	Lampe	Dimensions (L x l x H en mm)	Poids (kg)
AVPL1124	AVPL11230	PLS11	350 x 160 x 49	0,90
AV2PL1124	AV2PL11230		610 x 160 x 49	1,48
AVPL1824	AVPL18230	PLL18	349 x 160 x 49	1,50
AV2PL1824	AV2PL18230		650 x 160 x 49	1,70
AVPL2424	AVPL24230	PLL24	497 x 160 x 49	1,25
AV1X1824	AV1X18230	TL8	652 x 160 x 49	1,60
AV2X1824	AV2X18230			
AV1X3624	AV1X36230		1262 x 160 x 49	2,90
AV2X3624	AV2X36230			
	AV1X58230		1562 x 160 x 49	3,60
	AV2X58230			
MICRO AVENUE 10-30V				
MIAV.107	1x12LED 4,5W 500 Lumens	LED	320 x 96 x 25	0,35
MIAV.116	1X27LED 7,5W 1000 Lumens		370 x 96 x 25	0,40
MIAV.101	1x3PowerLED 4W 450 Lumens		278 x 96 x 25	0,30
MIAV.103	1x6PowerLED 8W 900 Lumens		420 x 96 x 25	0,45

*existe aussi en version 12VDC

ALLEY

Corps en aluminium extrudé recouvert d'un fin revêtement imperméable blanc

Diffuseur clair (opaque sur demande) en polycarbonate résistant aux chocs

Grandes longueurs possibles

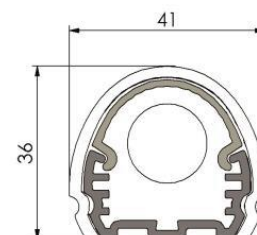
Sur demande sans interrupteur



Référence	Tension	ALLEY	Dimensions (L x l x H en mm)	Poids (kg)
ALS1X824V	24VDC**	1x8W **	447 x 41 x 36	0,40
ALS1X1324V		1x13W **	676 x 41 x 36	0,60
ALS.0132.02	24VDC*	6LED	323 x 41 x 36	0,20
ALS.1032.02		12LED	524 x 41 x 36	0,33
ALS.1132.02		18LED	723 x 41 x 36	
ALS.107.02	10-30V	1x12LED	323 x 41 x 36	0,23
ALS.101.02		1x3PowerLED	288 x 41 x 36	0,20
ALS.103.02		1x6PowerLED	447 x 41 x 36	0,28

*existe aussi en version 12VDC

** jusque épuisement



PROJECTEURS DE PONT

MYSTERE Protection IP65

Corps et étrier en aluminium LM6 (anodisé résistant à l'air salin) - Finition avec vernis
 Vitre fixée dans cadre monté sur axe tenu par 2 lames de ressort
 Etanchéité assurée par pression sur large joint caoutchouc
 Grand boîtier de connexion 125x75mm avec PE inox
 Réflecteur Alu - toutes visseries inox



Référence	Ampoule	Puissance (W)	Tension	Dimensions (L x l x H en mm)	Poids (kg)
MYSTEREG24	G6.35	2 x 100	12/24 VDC	245 x 165 x 152	2.2
MYSTERER24200	R7S	200	24 VDC		
MYSTERER230230	R7S éco	230	230 VAC		
MYSTERER230400	R7S éco	400	230 VAC		
MYSTERER2301000	R7S	1 000	230 VAC	380 x 225 x 210	5.2

MIRAGE Protection IP54

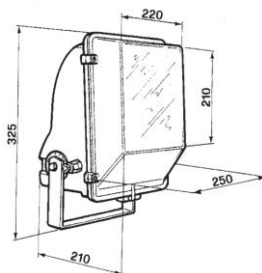
Corps et châssis du verre en aluminium injecté haute pression (alliage UNI 5076) - Patte en aluminium
 Vitre fixée dans cadre tenu par 1 vis en acier inox - Boîte de connexion en thermoplastique gris
 Peinture grise métallisée



Référence	Ampoule	Puissance (W)	Tension	Dimensions (L x l x H en mm)	Poids (kg)
MIRAGEG24	G6.35	2 x 75	12/24 VDC	180 x 145 x 145	1.2
MIRAGER24	R7S	200	24 VDC		
MIRAGER230	R7S éco	230	230 VAC		

RR2PL 18 Protection IP54

Corps en polycarbonate gris - Patte aluminium - Visserie inox

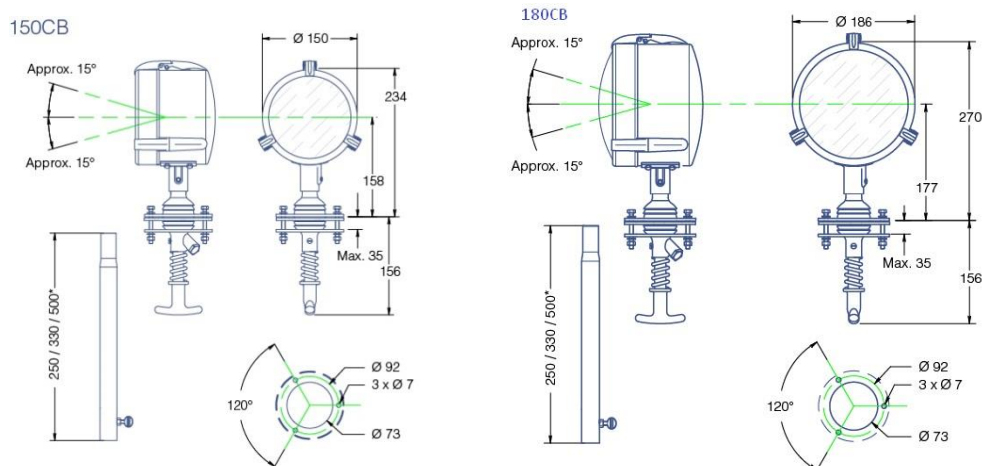


Référence	Ampoule	Puissance (W)	Tension	Dimensions (L x l x H en mm)	Poids (kg)
RR2PL18	PL18	2 x 18	24 VDC	325 x 250 x 210	2.3

PROJECTEURS DE RECHERCHE

Projecteurs de recherche marine, protection IP66

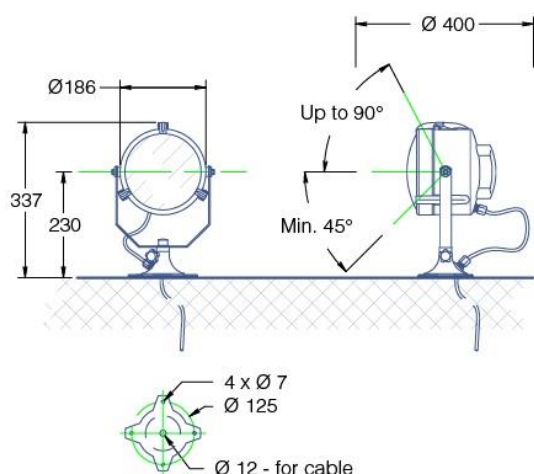
Projecteurs inox avec rotule TK laiton chromé



Référence	Ø réflecteur (mm)	Tension	Puissance (W)	Angle	Eclairage (CD)	Poids (kg)	Ampoule
5"150CB12V	150	12 VDC	100	11° x 6°	200 000	2,7	4537
5"150CB24V		24 VDC	250	12° x 11°	300 000		4553
7"180CB12V	186	12 VDC	100	9° x 5°	225 000	3,2	4545
7"180CB24V		24 VDC	170	9° x 8°	230 000		6045

Projecteurs inox sur socle

180DS

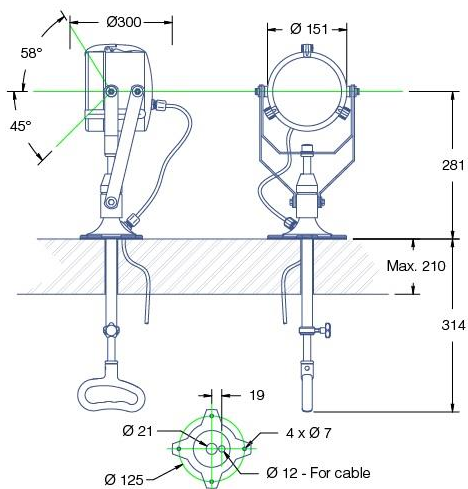


Référence	Ø réflecteur (mm)	Tension	Puissance (W)	Angle	Eclairage (CD)	Poids (kg)	Ampoule
7"180DS12V	186	12 VDC	100	9° x 5°	225 000	3,2	4545
7"180DS24V		24 VDC	170	9° x 8°	230 000		6045

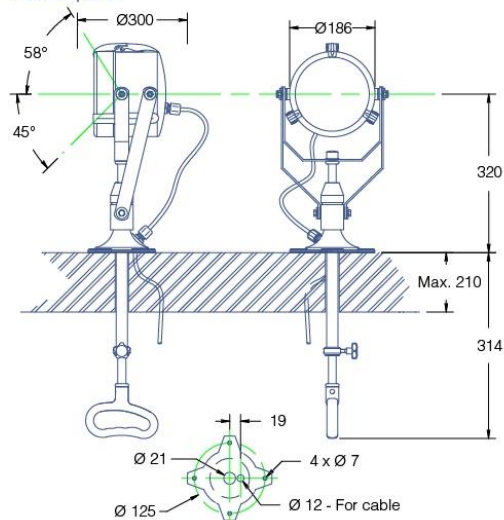
PROJECTEURS DE RECHERCHE

Projecteurs inox avec poignée articulée

150CS/CC



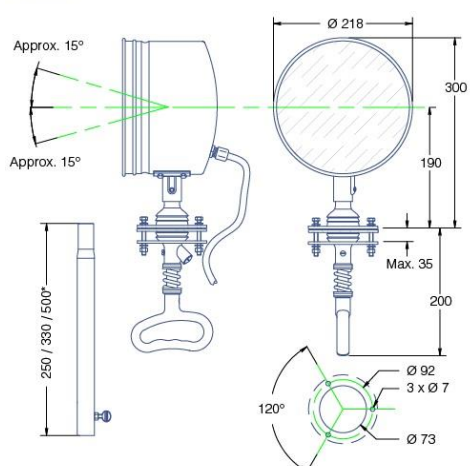
180CS/CC



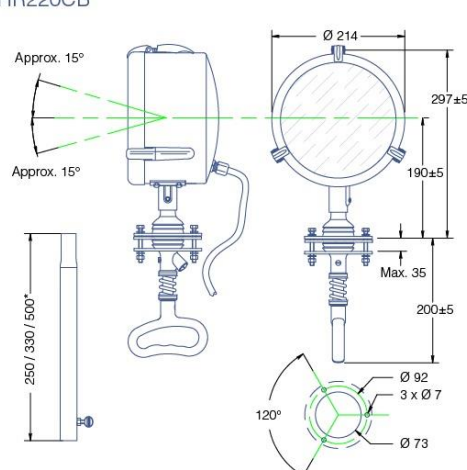
Référence	Ø réflecteur (mm)	Tension	Puissance (W)	Angle	Eclairage (CD)	Poids (kg)	Ampoule
5"150CS12V	150	12 VDC	100	11° x 6°	200 000	4,1	4537
5"150CS24V		24 VDC	250	12° x 11°	300 000		4553
7"180CS12V	186	12 VDC	100	9° x 5°	225 000	3,2	4545
7"180CS24V		24 VDC	170	9° x 8°	230 000		6045

Projecteurs aluminium peint avec rotule PL laiton

210CB



DHR220CB

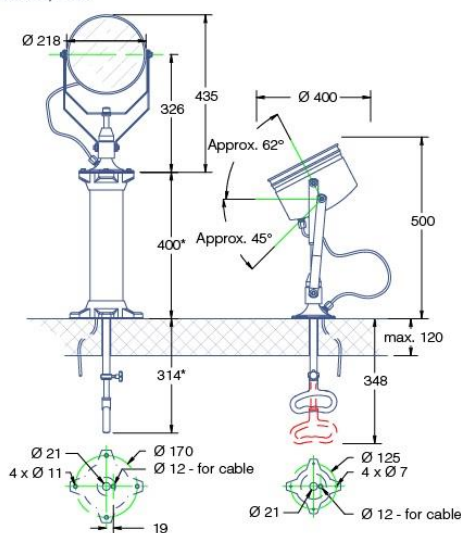


Référence	Ø réflecteur (mm)	Tension	Puissance (W)	Angle	Eclairage (CD)	Poids (kg)	Ampoule
8"210CB24V	218	24 VDC	250	7° x 8°	500 000	3,2	4552
8"210CB220V		230 VAC	1000	17° x 20°	400 000		CP60
8"220CB12V		12 VDC	100	9° x 16°	120 000		M28
8"220CB24V		24 VDC	250	10° x 14°	441 000		M33
8"220CB220V		230 VAC	300	15,5° x 21°	131 000		M35

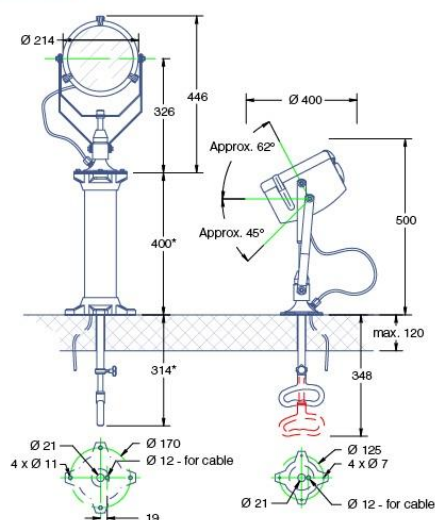
PROJECTEURS DE RECHERCHE

Projecteurs aluminium peint avec poignée articulée

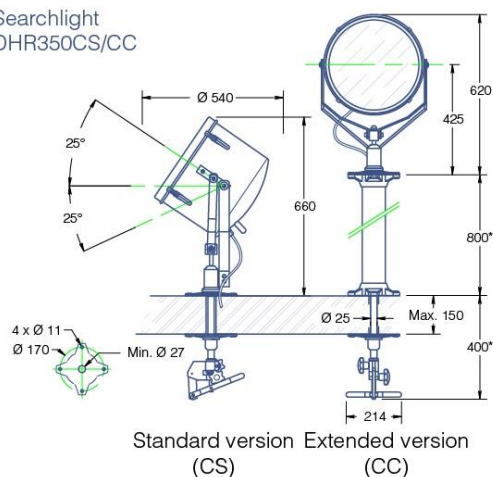
210CS/CC



220CS/CC



Searchlight
DHR350CS/CC

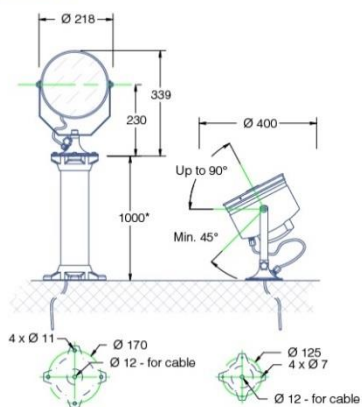


Référence	Ø réflecteur (mm)	Tension	Puissance (W)	Angle	Eclairage (CD)	Poids (kg)	Ampoule	
8"210CS24V	218	24 VDC	250	7° x 8°	500 000	4,2	4552	
8"210CS220V		230 VAC	1000	17° x 20°	400 000		CP60	
8"210CC24V		24 VDC	250	7° x 8°	500 000	8,2	4552	
8"210CC220V		230 VAC	1000	17° x 20°	400 000		CP60	
8"220CS12V		12 VDC	100	9° x 16°	120 000	4,4	M28	
8"220CS24V		24 VDC	250	10° x 14°	441 000		M33	
8"220CS220V		230 VAC	300	15,5° x 21°	131 000	8	M35	
8"220CC12V		12 VDC	100	9° x 16°	120 000		M28	
8"220CC24V		24 VDC	250	10° x 14°	441 000	20	M33	
8"220CC220V		230 VAC	300	15,5° x 21°	131 000		M35	
14"350CS24V		340	24 VDC	250	4° x 3,5°	820 000	11	M33
14"350CS220V			230 VAC	1000	6,5° x 10°	1 220 000		CP70
14"350CC24V	24 VDC		250	4° x 3,5°	820 000	20	M33	
14"350CC220V	230 VDC		1000	6,5° x 10°	1 220 000		CP70	

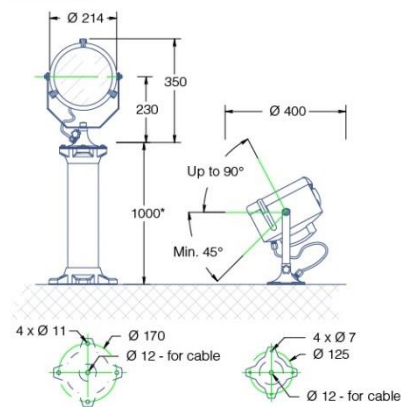
PROJECTEURS DE RECHERCHE

Projecteurs aluminium peint sur socle

210DS/DC



220DS/DC



Référence	Ø réflecteur (mm)	Tension	Puissance (W)	Angle	Eclairage (CD)	Poids (kg)	Ampoule
8"210DS24V	218	24 VDC	250	7° x 8°	500 000	2,6	4552
8"210DS220V		230 VAC	1000	17° x 20°	400 000		CP60
8"210DC24V		24VDC	250	7° x 8°	500 000	5,2	4552
8"210DC220V		230 VAC	1000	17° x 20°	400 000		CP60
8"220DS12V		12 VDC	100	9° x 16°	120 000	2,4	M28
8"220DS24V		24 VDC	250	10° x 14°	441 000		M33
8"220DS220V		230 VAC	300	15,5° x 21°	131 000	5,2	M35
8"220DC12V		12 VDC	100	9° x 16°	120 000		M28
8"220DC24V		24 VDC	250	10° x 14°	441 000	M33	
8"220DC220V		230 VAC	300	15,5° x 21°	131 000	M35	

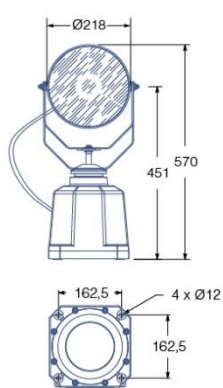
Projecteurs servocommandés

Fabrication en aluminium et finition peinture époxy - Protection IP66

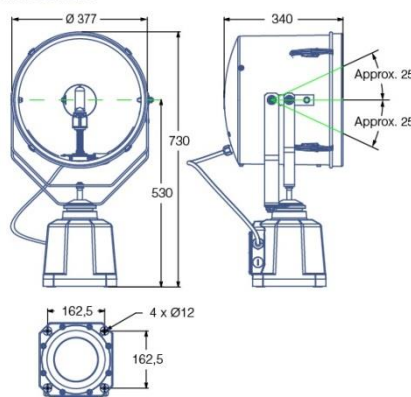
Rotation 360° - Elévation +/- 25°

(Panneau de contrôle ou joystick à commander séparément)

DHR210RCN

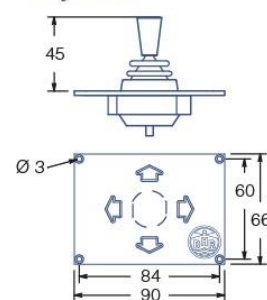


DHR350RCN



Référence	Ø réflecteur (mm)	Tension	Puissance (W)	Angle	Eclairage (CD)	Poids (kg)	Ampoule
8"210RC24V	218	24 VDC	250	7° x 8°	500 000	9,5	4552
8"210RC220V		230 VAC	1 000	17° x 20°	400 000		CP60
8"220RC12V		12 VDC	100	9° x 16°	120 000	9,2	M28
8"220RC24V		24 VDC	250	10° x 14°	441 000		M33
8"220RC220V		230 VAC	300	15,5° x 21°	131 000	M35	
14"350RC24V	340	24 VDC	250	4° x 3,5°	820 000	16,6	M33
14"350RC220V		230 VAC	1000	6,5° x 10°	1 220 000		CP70

Joystick



HUBLOTS DE COURSIVE ET DE PONT

ALSI Protection IP65

Hublot d'éclairage ovale, corps alliage aluminium et silice
Fixation par 2 pattes - Couleur grise (RAL7035) - 2 presse-étoupe
Joint étanche - verre strié - Douille E27, B22 ou G23

<u>Hublots ALSI standard avec cerclage acier</u>				
Référence	Douille	Puissance max. (W)	Dimensions (L x l x H en mm)	Poids (kg)
831091/E27	E27	60	199 x 112 x 100	1
831191/E27	E27	100	226 x 130 x 105	1,2
831191/B22	B22			
831291/E27	E27	200	295 x 170 x 127	2,5
831914PL	G23	5-7-9		



<u>Hublots ALSI avec grille inox</u>				
Référence	Douille	Puissance max. (W)	Dimensions (L x l x H en mm)	Poids (kg)
831591/E27	E27	60	199 x 112 x 119	1
831691/E27	E27	100	226 x 130 x 122	1,2
831691/B22	B22			
831924PL	G23	5-7-9	295 x 170 x 142	2,5



<u>Hublots ALSI avec grille moulée aluminium</u>				
Référence	Douille	Puissance max. (W)	Dimensions (L x l x H en mm)	Poids (kg)
831095/E27	E27	60	199 x 112 x 119	1
831195/E27	E27	100	226 x 130 x 122	1,2
831195/B22	B22			
831295/E27	E27	200	295 x 170 x 142	2,5
831954PL	G23	5-7-9		



Laiton Massif Peint Protection IP66

Hublot ovale, corps en laiton massif peint UNAV 2135
Fixation par 2 pattes décalées - Couleur grise (RAL7042) - 2 presse-étoupe
Joint étanche résistant à -40° - Verre strié - Douille E27, B22 ou G23

<u>Hublots LAITON massif standard avec cerclage laiton</u>				
Référence	Douille	Puissance max. (W)	Dimensions (L x l x H en mm)	Poids (kg)
831189/E27	E27	100	226 x 130 x 105	2,2
831189/B22	B22			
831989PL	G23	5-7-9	295 x 170 x 127	2,3



<u>Hublots LAITON massif avec grille inox</u>				
Référence	Douille	Puissance max. (W)	Dimensions (L x l x H en mm)	Poids (kg)
831689/E27	E27	100	226 x 130 x 122	2,2
831689/B22	B22			
831789/E27	E27	200	295 x 170 x 142	2,3
831789PL	G23	5-7-9		

Référence	Désignation	Poids (kg)
831512	Verre pour hublot PM	0,35
831612	Verre pour hublot MM	0,50
831712	Verre pour hublot GM	0,90
831527	Grille inox pour hublot PM	0,10
831627	Grille inox pour hublot MM	0,15
831727	Grille inox pour hublot GM	0,27
819056	Douille E27	
859412	Douille B22	

LANTERNES WAGON

Lanterne ALSI Protection IP65

Corps alliage aluminium et silice - Verre strié maintenu par un cerclage Alsi ou grille acier

Couleur grise (RAL 7035) - Fixation murale ou au plafond

Douille E27 - 100W



Lanternes ALSI			
Référence	Désignation	Fixation	Poids (kg)
810100	Corps seul	Plafond	1,5
810171	Corps + verre		
810172	Corps + verre + grille		
811100	Corps seul	Murale	1,5
811171	Corps + verre		
811172	Corps + verre + grille		

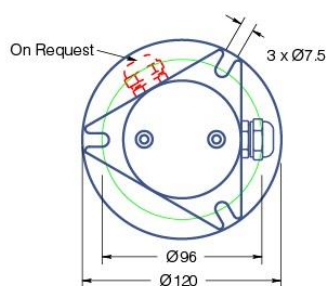
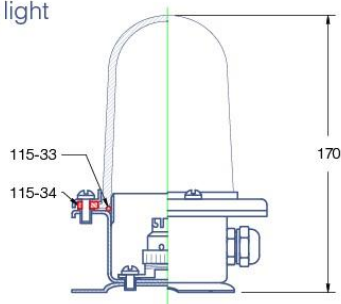
Lanterne Inox Protection IP66

Corps en inox 316 - Fixation base 3 vis

Douille B22 ou E27

Avec ampoule flash sur demande

Signalling light
DHR115



Référence	Couleur	Douille	Réf. avec grille	Poids (kg)
115.00	Blanc	B22	115.50	0,9
115.01	Rouge		115.51	
115.02	Vert		115.52	
115.03	Jaune		115.53	
115.04	Bleu		115.54	
115.00E	Blanc	E27	115.50E	
115.01E	Rouge		115.51E	
115.02E	Vert		115.52E	
115.03E	Jaune		115.53E	
115.04E	Bleu		115.54E	



AVERTISSEURS

Pour navires de moins de 20m

Avertisseur homologué BV, Lloyd's, RINA, certifié COLREG 72 avec compresseur
 Pavillon blanc Ø 200mm
 Fréquence 315 Hz



Corne de brume 150 000 13

Référence	Tension	dB (1/3 OCT) (1 m)	AMP.	Dimensions (en mm)	Poids (kg)
MAR150-13	24 VDC	123	10	460 x Ø 200	4

Pour navires de 20 à 75m

Avertisseur homologué BV, Lloyd's, RINA, certifié COLREG 72
 Pavillon blanc Ø 300mm
 Fréquence 315 Hz



Corne de brume 152 000 13

Référence	Tension	dB (1/3 OCT) (1 m)	AMP.	Dimensions (en mm)	Poids (kg)
MAR152-13	24 VDC	132	1,2	460 x Ø 300	4

Pour navires de 20 à 75m

Avertisseur électronique homologué BV, Lloyd's, RINA, certifié COLREG 72
 Fréquence 690 Hz



Corne de brume 152 063 13

Référence	Tension	dB (1/3 OCT) (1 m)	AMP.	Dimensions (en mm)	Poids (kg)
MAR152-63-13	24 VDC	131	4	422 x Ø 318	7,7

Compresseur

Compresseur électrique compact avec réservoir 8 l et pression maximum de 8 bar.
 Débit d'air environ 47 l/min



Compresseur 135 100 13

Référence	Tension	Pression (bar)	Puissance	Dimensions (en mm)	Poids (kg)
MAR135-10013	24 VDC	8	240 W	380x175x368	9

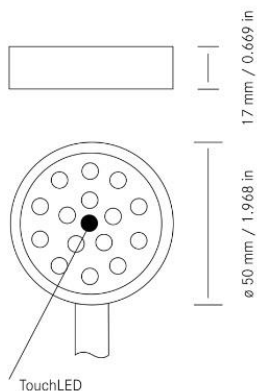
LISEUSE – PROJ. DE PONT LED

Liseuse F4L-BH IP50

Liseuse aluminium, bras flexible 50cm (ou 30cm), fixation par 2 vis

Les 15 LED blanches offrent une bonne luminosité (85 Lumens) que vous pouvez orienter avec précision

La LED rouge tactile au centre est automatiquement activée dans l'obscurité permettant ainsi d'être facilement localisée et permet d'allumer/éteindre



Projecteurs de pont WL IP68

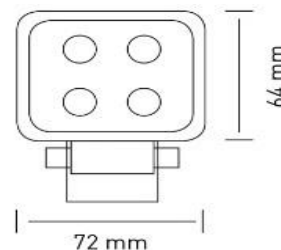
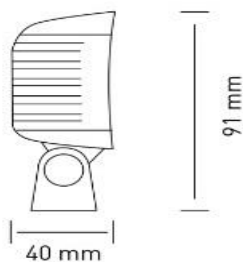
Corps en aluminium laqué blanc avec protection anti corrosion

Alimentation : 10-30V

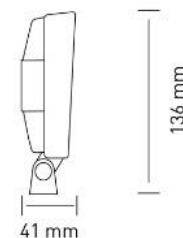
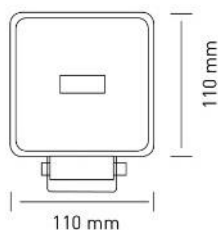
Couleur LED : blanc froid

Référence	Proj. de pont WL	10-30V	Dimensions (L x l x H en mm)	Poids (kg)
WL1	4PowerLED 12W 850 Lumens		72x91x40	
WL2	5PowerLED 15W 900 Lumens		110x136x41	
WL3	6PowerLED 18W 1000 Lumens		116x137x43	

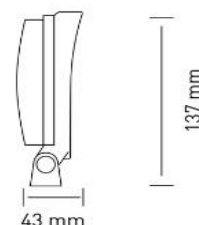
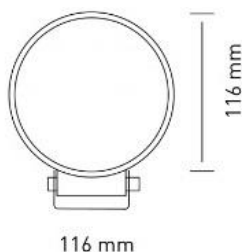
WL1



WL2



WL3



LUMINAIRES LED

Modules LED 10-30V

6LED 2.2W 250 Lumens

12LED 4.5W 500 Lumens

1x27LED 7.5W (21LED blancs+6LED de couleur) 1000 Lumens (intensité variable 30-100% possible)

1x3 PowerLED 4W 450 Lumens

1x3 HighPowerLED 5.5W 600 Lumens (forte intensité)

1x6 PowerLED 8W 900 Lumens

1x6 HighPowerLED 11W 1200 Lumens (forte intensité)

Certificats E4-10R. Homologation Lloyd's marine en cours

Couleur LED : Blanc Naturel (Blanc Chaud ou Blanc Froid sur demande)

Tension : 10-30VCC. 12VCC ou 24VCC possible pour certains modèles non étanches.

230VAC possible via un ballast séparé

Différentes combinaisons sont possibles dans les luminaires **UNI**, **RBPL**, **CANAL**, **AVENUE**, **ALLEY**. Vous trouverez une sélection dans les pages des fluorescents concernés. Pour toute autre demande, nous consulter.

Selon les modèles, détecteur de mouvement intégré ou séparé

Grandes longueurs possibles sur la plupart des luminaires.

Afin d'optimiser la durée de vie, certains appareils sont à monter sur une base métal pour le refroidissement des LED.

Spots 2.5W 200 Lumens

Séries 10 & 11 : Corps en aluminium laqué blanc, gris ou noir

Fixation 3 vis

Série 12 : Corps en aluminium gris ou noir anodisé

Montage encastré par ressort

Lentille faisceau large 50° (concentré 20° sur demande)

Série 10 : Référence LED1025

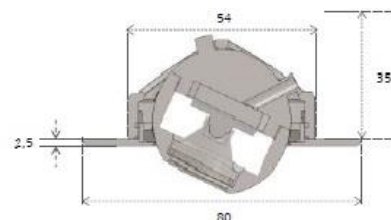
Orientable 360°

Encastrement Ø 54 x 35

Modèle avec interrupteur ovale

Encastrement Ø 54 x 35

+ Ø 35 x 35

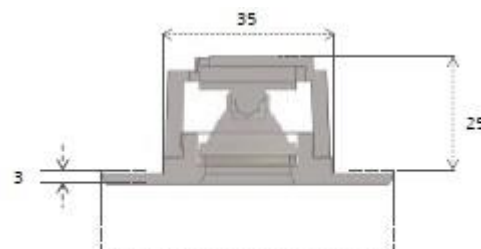


* Profondeur de montage est 35 mm pour l'espace du câblage

Série 11 : Référence LED1125

Fixe, étanche IP66

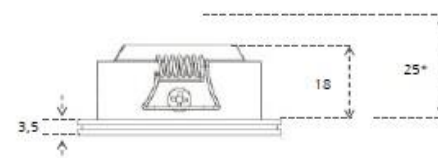
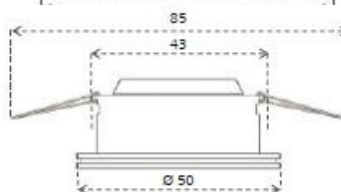
Encastrement Ø 35 x 25



Série 12 : Référence LED1225

Inclinable

Encastrement Ø 43 x 18



* Profondeur de montage est 25 mm pour l'espace d'inclinaison

LUMINAIRES LED

Plafonniers ronds DISC

Corps en aluminium laqué blanc, gris ou noir.

Diffuseur clair (opaque sur demande) en polycarbonate.

- Options possibles :
- 6 LED secours (bleu, rouge ou vert)
 - 2 intensités lumineuses (30-100%)
 - Détecteur de mouvement intégré dans le luminaire
 - Interrupteur 2 positions (sur modèles non étanches uniquement)

Référence	DISC Encastrable 10-30V	Dimensions (Ø x H en mm)	Poids (kg)
DIRE.104	1x3PowerLED 5W 600 Lumens	102x17	0,20
DIRE.105	1x6PowerLED 8W 900 Lumens	102x17	
DIRE.124	1x6HPowerLED 11W 1200 Lumens <u>2 intensités lumineuses 30-100%</u>	102x17	
DIRE.112	1x3PowerLED 5W 600 Lumens	102x17	
DIRE.113	1x6PowerLED 8W 900 Lumens	102x17	
DIRE.126	1x6HPowerLED 11W 1200 Lumens	102x17	



Référence	DISC Encastrable 10-30V Version Étanche IP66 Agréé ADR	Dimensions (Ø x H en mm)	Poids (kg)
DIWTRE.104	1x3PowerLED 5W 600 Lumens	102x17	0,20
DIWTRE.105	1x6PowerLED 8W 900 Lumens	102x17	
DIWTRE.124	1x6HPowerLED 11W 1200 Lumens <u>2 intensités lumineuses 30-100%</u>	102x17	
DIWTRE.112	1x3PowerLED 5W 600 Lumens	102x17	
DIWTRE.113	1x6PowerLED 8W 900 Lumens	102x17	
DIWTRE.126	1x6HPowerLED 11W 1200 Lumens	102x17	



Référence	DISC En saillie 10-30V	Dimensions (Ø x H en mm)	Poids (kg)
DISU.104	1x3PowerLED 5W 600 Lumens	155x20	0,30
DISU.105	1x6PowerLED 8W 900 Lumens	155x20	
DISU.124	1x6HPowerLED 11W 1200 Lumens <u>2 intensités lumineuses 30-100%</u>	155x20	
DISU.112	1x3PowerLED 5W 600 Lumens	155x20	
DISU.113	1x6PowerLED 8W 900 Lumens	155x20	
DISU.126	1x6HPowerLED 11W 1200 Lumens	155x20	



Référence	DISC En saillie 10-30V Version Étanche IP66 Agréé ADR	Dimensions (Ø x H en mm)	Poids (kg)
DIWTSU.104	1x3PowerLED 5W 600 Lumens	155x20	0,30
DIWTSU.105	1x6PowerLED 8W 900 Lumens	155x20	
DIWTSU.124	1x6HPowerLED 11W 1200 Lumens <u>2 intensités lumineuses 30-100%</u>	155x20	
DIWTSU.112	1x3PowerLED 5W 600 Lumens	155x20	
DIWTSU.113	1x6PowerLED 8W 900 Lumens	155x20	
DIWTSU.126	1x6HPowerLED 11W 1200 Lumens	155x20	



Modèle maintenant disponible en mono-voltage 12VDC ou 24VDC

Possibilité de raccordement d'un luminaire à un autre

Homologation IK06 à -40°C

4 sorties de lumière possible (de 300 à 1400 Lumens)

LUMINAIRES LED

Fluos encastrables MICRO CANAL

Corps en aluminium anodisé gris.

Diffuseur clair (opaque sur demande) en polycarbonate.

Embouts en polycarbonate gris (noirs ou blancs sur demande) fixés par des vis inoxydables.

Encastrement profondeur 11mm et largeur 23mm pour tous les modèles.

Options modèles non étanches : interrupteur tactile avec minuterie 10 min (longueur +45mm)

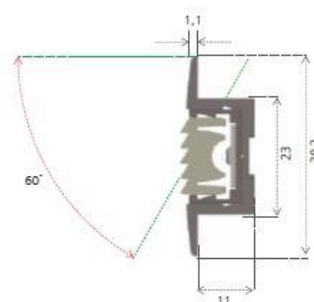
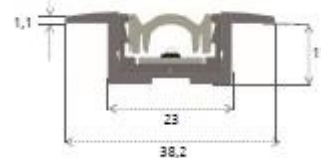
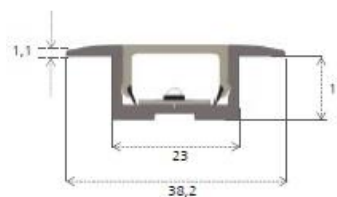
2 intensités lumineuses (30-100%)

6 LED secours (bleu, rouge vert ou blanc)

Référence	Micro CANAL 10-30V	Dimensions (L x l x H en mm)	Poids (kg)
MIC4103	1x6PowerLED 8W 900 Lumens	360x23x11	0,18
MIC4203	2x6PowerLED 16W 1800 Lumens	680x23x11	0,30
MIC4303	3x6PowerLED 24W 2700 Lumens	1000x23x11	0,43
MIC4403	4x6PowerLED 32W 3600 Lumens	1320x23x11	0,58
<u>2 intensités lumineuses 30-100%</u>			
MIC4111	1x6PowerLED 8W 900 Lumens	360x23x11	0,18
MIC4211	2x6PowerLED 16W 1800 Lumens	680x23x11	0,30
MIC4511	5x6PowerLED 40W 4500 Lumens	1640x23x11	0,70

Référence	Micro CANAL 10-30V Version Etanche IP66 Agréé ADR	Dimensions (L x l x H en mm)	Poids (kg)
MICWT4101	1x3PowerLED 4W 450 Lumens	235x23x11	0,18
MICWT4103	1x6PowerLED 8W 900 Lumens	385x23x11	0,25
MICWT4203	2x6PowerLED 16W 1800 Lumens	684x23x11	0,38
MICWT4303	3x6PowerLED 24W 2700 Lumens	983x23x11	0,60
MICWT4403	4x6PowerLED 32W 3600 Lumens	1281x23x11	0,78

Référence	Micro CANAL Etanche IP66 10-30V Faisceau Lumineux orienté 60°	Dimensions (L x l x H en mm)	Poids (kg)
MIC60WT4101	1x3PowerLED 4W 450 Lumens	235x23x11	0,20
MIC60WT4103	1x6PowerLED 8W 900 Lumens	385x23x11	0,25
MIC60WT4203	2x6PowerLED 16W 1800 Lumens	684x23x11	0,43
MIC60WT4303	3x6PowerLED 24W 2700 Lumens	983x23x11	0,58
MIC60WT4403	4x6PowerLED 32W 3600 Lumens	1281x23x11	0,75



Fluos encastrables CANAL28

Corps en aluminium laqué blanc.

Diffuseur clair (opaque sur demande) en polycarbonate

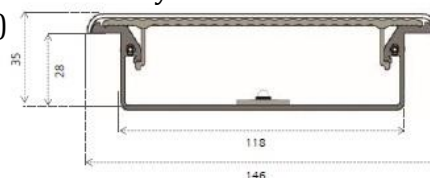
Embouts en polycarbonate blanc (NOIR pour les fluos étanches) fixés avec des vis inoxydables

Options : interrupteur 2 positions, 3 positions ou dim tactile (non étanche)

2 intensités lumineuses (30-100%)

Ou en continu avec module 27 LED

6 LED secours (bleu, rouge vert ou blanc)



Référence Version classique	CANAL 10-30V	Dimensions (L x l x H en mm)	Poids (kg)	Référence Version Etanche
CA281101	1x3PowerLED 4W 450 Lumens	221x118x28	0,50	CAWT281101
CA281103	1x6PowerLED 8W 900 Lumens	320x118x28	0,68	CAWT281103
CA281203	2x6PowerLED 16W 1800 Lumens	320x118x28	0,70	CAWT281203
CA281116	1x27LED 7,5W 1000 Lumens	320x118x28	0,70	CAWT281116

LUMINAIRES LED

Fluos encastrables STREAM

Corps en aluminium laqué blanc

Diffuseur clair (opaque sur demande) en polycarbonate

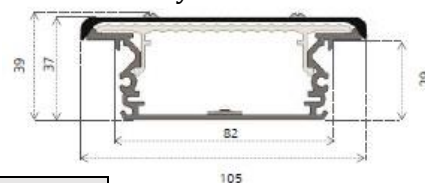
Embouts en polycarbonate blanc (NOIR pour les fluos étanches) ou gris fixés avec des vis inoxydables

Options : interrupteur 2 positions, 3 positions ou dim tactile (non étanche)

2 intensités lumineuses (30-100%)

Ou en continu avec module 27 LED

6 LED secours (bleu, rouge vert ou blanc)



Référence Version classique	STREAM 10-30V	Dimensions (L x l x H en mm)	Poids (kg)	Référence Version Etanche
ST1101	1x3PowerLED 4W 450 Lumens	221x82x29	0,40	STWT1101
ST1201	2x3PowerLED 8W 900 Lumens	221x82x29	0,40	STWT1201
ST1103	1x6PowerLED 8W 900Lumens	320x82x29	0,53	STWT1103
ST1203	2x6PowerLED 8W 1800 Lumens	360x82x29	0,60	STWT1203
ST1116	1x27LED 7,5W 1000 Lumens	320x82x29	0,58	STWT1116
ST1109	1x27LED 7,5W 1000Lm Variateur Tactile	320x82x29	0,58	STWT1109

Fluos en saillie ALLEY

Corps en aluminium laqué blanc ou gris anodisé

Diffuseur clair (opaque sur demande) en polycarbonate

Embouts en polycarbonate blancs ou gris fixés par système clipsé

Options : interrupteur 2 positions, 3 positions

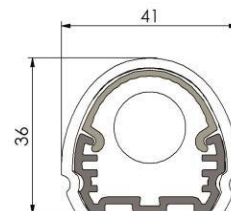
2 intensités lumineuses (30-100%)

6 LED secours (bleu, rouge vert ou blanc)

Détecteur de mouvement (longueur +25mm)



Référence	ALLEY 10-30V	Dimensions (L x l x H en mm)	Poids (kg)
AL.107.00	1x12LED 4.5W 500 Lumens	323x41x36	0,23
AL.407.00	4x12LED 18W 2000 Lumens	983x41x36	0,63
AL.101.00	1x3PowerLED 4W 450 Lumens	288x41x36	0,20
AL.103.00	1x6PowerLED 8W 900 Lumens	447x41x36	0,28
AL.203.00	2x6PowerLED 16W 1800 Lumens	750x41x26	0,45



Fluos en saillie MICRO-AVENUE

Corps en aluminium laqué blanc ou gris anodisé

Diffuseur clair (opaque sur demande) en polycarbonate résistant aux chocs

Embouts blancs ou gris fixés par des vis inoxydables

Options : interrupteur 2 positions

2 intensités lumineuses (30-100%)

Ou en continu avec module 27 LED

6 LED secours (bleu, rouge vert ou blanc)

Détecteur de mouvement



Référence	Micro AVENUE 10-30V	Dimensions (L x l x H en mm)	Poids (kg)
MIAV.107	1x12LED 4.5W 500 Lumens	320x96x25	0,35
MIAV.207	2x12LED 9W 1000 Lumens	540x96x25	0,58
MIAV.116	1X27LED 7,5W 1000 Lumens	370x96x25	0,40
MIAV.125	1x3HPowerLED 5.5W 600 Lumens	278x96x25	0,30
MIAV.123	1x6HPowerLED 11W 1200 Lumens	420x96x25	0,45
MIAV.223	2x6HPowerLED 22W 2400 Lumens	740x96x25	0,78



LUMINAIRES LED

Fluos en saillie TRACK

Corps en aluminium anodisé gris pour l'ensemble des modèles

Diffuseur en polycarbonate résistant aux chocs clair (opaque sur demande)

Embouts en polycarbonate gris ou blancs fixés par des vis inoxydables

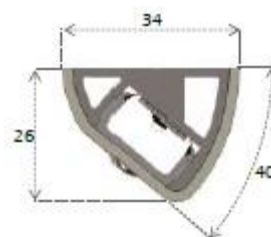
Afin d'optimiser la durée de vie, les TRACK équipés de PowerLED (TR & TRWT) ou de HighPowerLED (TR, TRWT, TR40, TR40WT & TR60WT) sont à monter sur une base métal pour le refroidissement des LED.

Référence	TRACK 10-30V	Dimensions (L x l x H en mm)	Poids (kg)
TR4108	6LED 2.2W 250 Lumens	275x18x10	0,100
TR411017	12LED 6W 500 Lumens	894x18x10	0,200
TR410020	12LED 6W 500 Lumens	496x18x10	0,125
TR4125	1x3HPowerLED 5.5W 600 Lumens	225x18x10	0,075
TR4123	1x6HPowerLED 11W 1200 Lumens	375x18x10	0,100
TR4223	2x6HPowerLED 22W 2400 Lumens	695x18x10	0,150



Option possible : interrupteur tactile avec minuterie 10 min (longueur +45mm)

Référence	TRACK40 IP54 10-30V	Dimensions (L x l x H en mm)	Poids (kg)
TR40.107	12LED 4.5W 500 Lumens	310x34x26	0,250
TR40.10020	12LED 6W 500 Lumens	511x34x26	0,350
TR40.607	6x12LED 27W 3000 Lumens	1410x34x26	1,000
TR40.125	1x3HPowerLED 5.5W 600 Lumens	259x34x26	0,225
TR40.123	1x6HPowerLED 11W 1200 Lumens	409x34x26	0,275
TR40.223	2x6HPowerLED 22W 2400 Lumens	728x34x26	0,525



Corps en anodisé noir ou laqué blanc possible

Embouts noirs possibles

Options possibles : interrupteur tactile avec minuterie 10 min (longueur +45mm)

Interrupteur on/off

2 intensités lumineuses (30-100%)

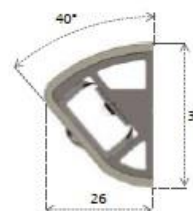


Référence	TRACK Etanche IP66 10-30V	Dimensions (L x l x H en mm)	Poids (kg)
TRWT4101	1x3PowerLED 4W 450 Lumens	190x18x10	0,125
TRWT4103	1x6PowerLED 8W 900 Lumens	340x18x10	0,125
TRWT4125	1x3HPowerLED 5.5W 600 Lumens	190x18x10	0,125
TRWT4123	1x6HPowerLED 11W 1200 Lumens	340x18x10	0,125
TRWT4223	2x6HPowerLED 22W 2400 Lumens	639x18x10	0,200
TRWT4523	5x6HPowerLED 55W 6000 Lumens	1537x18x10	0,450



Embouts en polycarbonate gris fixés à la base

Référence	TRACK40 Etanche IP66 10-30V	Dimensions (L x l x H en mm)	Poids (kg)
TR40WT.101	1x3PowerLED 4W 450 Lumens	260x34x26	0,300
TR40WT.203	2x6PowerLED 16W 1800 Lumens	708x34x26	0,625
TR40WT.125	1x3HPowerLED 5,5W 600 Lumens	260x34x26	0,300
TR40WT.123	1x6HPowerLED 11W 1200 Lumens	409x34x26	0,350
TR40WT.223	2x6HPowerLED 22W 2400 Lumens	708x34x26	0,625
TR40WT.423	4x6HPowerLED 44W 4800 Lumens	1306x34x26	1,150



Corps en anodisé noir, laqué blanc, laqué jaune ou laqué rouge possible

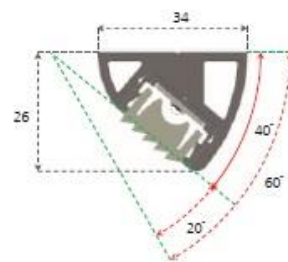
Embouts noirs possibles



LUMINAIRES LED

Référence	TRACK60 Etanche IP66 10-30V	Dimensions (L x l x H en mm)	Poids (kg)
TR60WT.101	1x3PowerLED 4W 450 Lumens	260x34x26	0,275
TR60WT.303	3x6PowerLED 24W 2700 Lumens	1007x34x26	0,850
TR60WT.125	1x3HPowerLED 5.5W 600 Lumens	260x34x26	0,275
TR60WT.123	1x6HPowerLED 11W 1200 Lumens	409x34x26	0,375
TR60WT.223	2x6HPowerLED 22W 2400 Lumens	708x34x26	0,600
TR60WT.323	3x6HPowerLED 33W 3600 Lumens	1007x34x26	0,850

Corps en anodisé noir, laqué blanc, laqué jaune ou laqué rouge possible
Embouts noirs possibles



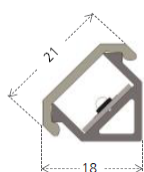
Référence	TRACK Résine Etanche IP68 10-30V	Dimensions (L x l x H en mm)	Poids (kg)
TRWT4108	6LED 2.2W 250 Lumens	240x18x10	0,100
TRWT411017	12LED 6W 500 Lumens	859x18x10	0,275
TRWT410020	12LED 6W 500 Lumens	461x18x10	0,175
TRWT413017	24LED 12W 1000 Lumens	1655x18x10	0,525
TRWT411020	24LED 12W 1000 Lumens	859x18x10	0,275
TRWT413020	48LED 24W 2000 Lumens	1655x18x10	0,525

Embouts en polycarbonate gris fixés à la base
Diffuseur en résine claire
Fixation par adhésif double face VHB (fourni)
Option : 2 intensités lumineuses (30-100%)

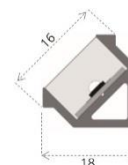


Fluos en saillie MICRO EDGE

Corps en aluminium anodisé gris
Diffuseur clair (ou opaque) en polycarbonate
Embouts gris fixés à la base
Fixation par adhésif double face VHB (fourni)
Option : 2 intensités lumineuses (30-100%)
interrupteur tactile avec minuterie 10 min (longueur +45mm) (Modèles non étanches)



Référence Version classique	Micro EDGE 10-30V	Dimensions (L x l x H en mm)	Poids (kg)	Référence Version Etanche
MIED411017	12LED 6W 500 Lumens	882x18x21	0,300	MIEDWT411017
MIED410020	12LED 6W 500 Lumens	484x18x21	0,200	MIEDWT410020
MIED412020	36LED 18W 1500 Lumens	1280x18x21	0,425	MIEDWT412020

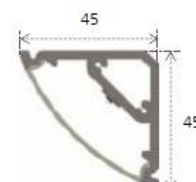


Fluos en saillie MINI CORNER

Corps en aluminium anodisé gris ou laqué blanc
Diffuseur clair (ou opaque) en polycarbonate
Embouts gris ou blancs fixés par des vis inoxydables
Option : interrupteur On/Off (longueur +25mm)
2 intensités lumineuses (30-100%)
Ou en continu avec module 27 LED
6 LED secours (bleu, rouge, vert ou blanc) (longueur +25mm)



Référence	Mini CORNER 10-30V	Dimensions (L x l x H en mm)	Poids (kg)
MCOR.116	1x27LED 7,5W 1000 Lumens	336x45x45	0,30
MCOR.125	1x3HPowerLED 5,5W 600 Lumens	244x45x45	0,20
MCOR.109	1x27LEDvariables 7,5W 1000 Lumens	336x45x45	0,30



LUMINAIRES LED - Accessoires

Ballast IP67

Ballast Mean Well (<100W) alimentation 90-264 VAC

Plastique

Ballast Victron (>100W) alimentation 180-265VAC

Aluminium



Référence	Ballast 230VAC --> 24VDC IP67	Dimensions (L x l x H en mm)	Poids (kg)
BALLASTLED35	Ballast 90-264VAC -->24VDC 35W	148x40x30	0,345
BALLASTLED60	Ballast 90-264VAC -->24VDC 60W	163x43x32	0,419
BALLASTLED100	Ballast 90-264VAC -->24VDC 100W	190x52x37	0,660
BALLASTLED190	Ballast 180-265VAC -->24VDC 190W	219x66x65	2,400
BALLASTLED280	Ballast 180-265VAC -->24VDC 280W	219x66x65	2,400



La charge maximum est de 90% de la puissance nominale.

Existent aussi avec tension de sortie en 12VDC.

Convertisseur automatique

Conversion automatique entre les 2 alimentations (principale ou batterie)

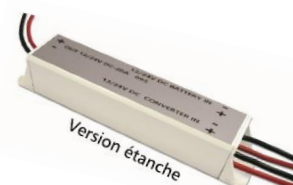
Coquille Aluminium

Modèle étanche ou non

12 ou 20 Ampère



Convertisseur Automatique		Charge max. Ampère
Classique	Etanche	
SWITCH12	SWITCH12ETANC	12
SWITCH20	SWITCH20ETANC	20



Détecteur de mouvement étanche

Montage séparé

Coquille plastique

Câblage : 50 cm sortie unique 4x1mm²

Ou 50cm 2 sorties en ligne 2x1mm²

Temps de fonctionnement : 15 secondes, 1 minute, 5 minutes ou 10 minutes



Détecteur Mouvement Etanche			
Sortie Unique	2 Sorties en ligne	Dimensions	Tempo.
DM1WTA	DM2WTA	50x35x20	15 s
DM1WTB	DM2WTB	50x35x20	1 min
DM1WTD	DM2WTD	50x35x20	5 min
DM1WTE	DM2WTE	50x35x20	10 min



INTERRUPTEURS - PRISES

Interrupteurs IP67, prises IP44

Conformes normes IEC/EN 60669-1, 60309-1/-2

Matière thermodurcissable (GRP)

Couleur base grise (RAL7042), couvercle bleu (RAL5015)

Résistance à la chaleur et au feu 960°C

Qualité d'auto-extinction V0

Résistance aux chocs IK04

Référence	Type Entrée	Pôles	Courant/Voltage nominal	Dimensions
<u>Va-et-vient</u>				
202276	M20	1P	16A 250V	62x80x48
202266	2xM16	1P	10A 400V	62x80x48
<u>Interrupteur double</u>				
202275	M20	1P	16A 250V	62x80x48
202265	2xM16	1P	10A 400V	62x80x48
<u>Prise de quai SCHUKO</u>				
431237	M20	2P+T	10/16A	62x80x65



Boîtes de dérivation IP67

Conformes normes IEC/EN 60670-1

Résistance aux chocs IK10, qualité d'auto-extinction V0

Dim.Ext. Boîte (mm)	Couvercle bas		Couvercle haut	
	Référence	Ht couv.	Référence	Ht couv.
92x92x50	532035	18	532005	50
125x92x50	532045	18	532006	50
185x92x50	532055	18	532015	50
125x125x75	532116	25	532016	50
185x125x75	532117	25	532017	50
250x125x75	532118	25	532018	50



Prises IP67

Conformes normes IEC/EN 60309-1/-2

Avec presse étoupe, à câblage rapide

Qualité d'auto-extinction V2

Résistance aux chocs IK08

Mâle	Intensité	Voltage	Pôles	Indic.d'heure	Femelle
710124	16 A	110V ●	2P+T	4	730124
710126		230 V ●	2P+T	6	730126
710136		400 V ●	3P+T	6	730136
710146		400 V ●	3P+N+T	6	730146
710224	32 A	110 V ●	2P+T	4	730224
710226		230 V ●	2P+T	6	730226
710236		400 V ●	3P+T	6	730236
710246		400 V ●	3P+T+N	6	730246
710326	63 A	230 V ●	2P+T	6	730326
710336		400 V ●	3P+T	6	730336
710346		400 V ●	3P+N+T	6	730346



ALTERNATEURS

Alternateurs DELSTAR 24V (12V sur demande)

Fourni avec fiche d'essai

Brushless (Sans balai)

Stator composé de barre de cuivre

Charge même à bas régime

Maximum 8000 tours/minute en continu

Régulateur intégré (séparé sur demande) réglable (réglé par défaut à 28.0V)

Montage standard J-180 (PAD sur demande)

Capot d'aspiration de l'air

Masse isolante

Borne S

Borne R (AC) pour compte tours

D+ borne lampe (si régulateur incorporé)

Axe du rotor 7/8" (22.2mm)



Alternateurs DELSTAR 24V, montage J180 régulateur incorporé								
Référence	Série	Ampère	Poids (kg)	Performances				
				1000t/min	2000t/min	3000t/min	4000t/min	5000t/min
100-17202	170	200 A	19,5	0 A	128 A	160 A	176 A	190 A
100-18202B	180	250 A	21	0 A	160 A	200 A	220 A	237 A

Autre puissance, autre montage nous consulter

CAISSES BATTERIE

Caisses Batteries TRANSMOTOR

Très légères, sans entretien

Fibre de verre polyester renforcé (GRP/FRP)

Couleur blanche (RAL 9010)

Ventilées

Résistantes à l'acide des batteries

Fixations en acier inoxydable

Ignifugées

Qualité d'auto-extinction

Agréées Germanisher Lloyd



Référence	dimensions (mm)		Poids (Kg)
	Intérieures	extérieures	
BM-30H	580x480x500	669x530x510	13
B-21H	796x510x570	875x586x620	19
B-23	1115x685x460	1200x755x495	22
BM-11	450x410x450	520x460x460	7
BM-50	590x565x380	680x625x390	10
BM-25	1040x900x485	1132x980x495	33

(BM = fond plat, B = support de montage sur la partie inférieure)

Autres modèles nous consulter

PIECES DETACHEES

Feux de navigation

Ampoules P28S				Ampoules tube BAY15D					BASE 35V
	24V	110V	220V	12V	24V	28V	110V	220V	BASE 35Z
DHR	40W	60W	65W	25W	25W		60W	60W	BASE 35H
DEM	40W	60W	65W	25W	25W	25W	60W	60W	BASE 35P

Douille P28S
KIT55H70

Douille BAY15D
KIT55Z

Fluos

PLATINE	UNI R2805	RBPL R2817	RINO 820102	BALLAST	1x18-36W	1x30-36W 2x15-18W	PLL18-24- 36W carte	PLS11W carte
SEULE	PLATUNI2X18		PLATINE820102	12V	H.DEM-36/12	H.DEM-2.18/12	L.DEM-06120	VSA-L0652
2x18W 24V	PLATUNI2X1824	PLAT28172X1824	PLAT82010224	24V	H.DEM-36/24	H.DEM-2.18/24	L.DEM-L6122	VPL051124R01

CROCHETFLUOUNI
DIFFUSEURUNI2x18
DOUILLEFLUO251
DOUILLEFLUO254

AMPPL18
DOUILLE2G11
AMPPL11
DOUILLE2G7

CROCHETFLUORINO
DIFFUSEURRINO

PLATINES LED :
2x18LED 24W 24V pour UNI R2805
1x6HPowerLED 11W 10-30V p/RBPL
2x6HPowerLED 22W 10-30V p/RBPL

Projecteurs de pont

Ampoules G6.35					Ampoules R7S					
12V	24V	24V	24V	24V	24V	24V	230V	230V	230V	230V
100W	75W	100W	150W	250W	200W	200W	230W	400W	1000W	1500W
					64mm	118mm			189mm	254mm

Verre MYSTERE 500W
Douille R7S MYSTERE 500W
Douille G6.35 MYSTERE

Verre MYSTERE 1000/1500W
Douille R7S MYSTERE 1000/1500W

Verre MIRAGE
Douille R7S MIRAGE
Douille G6.35 MIRAGE

Projecteurs de recherche

Ampoules SEALED BEAM					Ampoules Halogènes			
Réf.	réflecteur Ø (mm)	Tension	Puissance (W)	Durée de vie	Réf.	Tension	Puissance (W)	Durée de vie
4537	150 (5")	12 VDC	100	25 H	M28	12 VDC	100	2000 H
4553		24 VDC	250	25 H	M33	24 VDC	250	300 H
4545	186 (7")	12VDC	100	100 H	M35	230VAC	300	75 H
6045		26VDC	170	100 H	CP70	230VAC	1000	240 H
4552	218(8")	24VDC	250	25 H	CP63	230VAC	1000	150 H
CP60		230VAC	1000	300 H				

Douille G6.35 (22006)
Coquille Teflon
Rallonge 33cm
Rotule TK
Rotule PL
Rotule PL
Joystick

Hublots de coursive et de pont

Pièces détachées pour hublots	
Référence	Désignation
831512	Verre pour hublot PM
831612	Verre pour hublot MM
831712	Verre pour hublot GM
831527	Grille inox pour hublot PM
831627	Grille inox pour hublot MM
831727	Grille inox pour hublot GM
819056	Douille E27
859412	Douille B22

Lanternes wagon

Pièces détachées pour lanternes ALSI	
Référence	Désignation
819112	Verre pour lanterne ALSI
819120	Grille inox pour lanterne ALSI
819055	Douille E27
859400	Douille B22

Pièces détachées pour lanternes INOX	
Référence	Désignation
LENT115BLANC	Lentille blanche
LENT115...	Lentille couleur
GRILLE115	GRILLE

CONDITIONS GENERALES DE VENTE

Aucune modification de ces conditions ne sera acceptée sans notre accord préalable formulé par écrit.

TARIF

Tous nos prix sont donnés à titre indicatif. Ils sont établis sur la base des cours moyens des monnaies étrangères au 2 janvier. Un changement de parité peut entraîner, même sur les commandes en cours, une modification immédiate.

COMMANDES

A. Toute commande ne correspondant pas à nos conditions générales de vente peut être annulée.

Les articles non stockés Et commandés spécialement ne peuvent être annulés, ni repris ni échangés.

B. Pour toute commande d'une valeur de moins de 90€ ou livraison par poste, il sera appliqué une majoration de 5€ pour frais administratifs.

LIVRAISONS

Toutes les marchandises expédiées, franco ou non, voyagent **AUX RISQUES ET PERILS DU DESTINATAIRE**. Nous recommandons de vérifier le colis à l'arrivée car seul le transporteur est responsable en cas de perte, casse ou mauvais acheminement.

Dès la décharge signée, sans avis spécifique (BRUIT DE CASSE ou CARTON DETERIORE par exemple) de votre part sur le bon du transporteur, votre responsabilité sera entière, même avec une lettre recommandée dans les délais normaux. La formule « RESERVES » n'étant pas reconnue par les transporteurs.

En cas d'incident, veuillez nous faire parvenir copie du récépissé et de votre lettre recommandée, ce qui nous permettra de vous remplacer les articles détériorés.

COLIS POSTE à votre demande expresse et sous votre responsabilité. En aucun cas et sous aucune condition, il ne sera accepté de recours ou de participation de notre part.

PORT

Tous nos prix sont exprimés en Hors Taxes. Ils s'entendent départ CAEN. La gratuité du port est accordée pour toute commande supérieure à 2000 € nette Hors Taxes, sauf le port EXPRESS qui reste à la charge du client.

ACCEPTATION

Nos marchandises sont accompagnées automatiquement d'un bordereau de livraison qui, sauf réserves dans les 48 heures après réception, implique l'acceptation de nos conditions, des quantités et de la qualité.

Les marchandises refusées ne peuvent être retournées qu'après accord préalable, frais d'expédition à la charge de l'expéditeur et, pour être selon nos instructions, remplacées ou portées au crédit de votre compte (-10% pour frais de manutention).

REGLEMENT : L.C.R. directe

La fiche d'ouverture de compte comporte nos conditions de règlement qui ne peuvent en aucun cas, sauf conventions particulières écrites, être modifiées. Notamment, les clauses bancaires ne permettent pas le report des LCR sans frais. Par conséquent, il sera facturé des agios au taux de 20% par an pour tout report d'échéance. En cas de retard de paiement, une indemnité forfaitaire de 40€ pour frais de recouvrement sera due. Le paiement ne pourra être subordonné à l'arrivée des marchandises.

RESERVE DE PROPRIETE

Art.65 – Loi 67563 – Article 1^{er} – Loi du 12.05.1980

Toutes nos marchandises restent expressément notre propriété exclusive jusqu'à leur paiement intégral, quel qu'en soit le détenteur. Votre accord étant inclus dans la fiche d'ouverture de compte.

JURIDICTION

De convention expresse, en cas de contestation, de litige au sujet de la marchandise, de prix ou de paiement qu'il s'agisse de commande ou de contrat, toute juridiction sera de la seule compétence du Tribunal de CAEN, même en cas de pluralité de défenseurs et nous ne pourrions, même par voie d'appel en garantie, être cités devant d'autres tribunaux, toutes clauses contraires de nos contractants seront réfutées et non avenues.

Nos marchandises sont payables à CAEN. Nos dispositions ou l'acceptation de règlement n'opèrent ni novation, ni dérogation à cette clause attributive de juridiction.